

TERMINAL BOX

KLEMMENKASTEN

KLEMKASSER

TYPE	DESCRIPTION	SIZE (W×H×D)	WEIGHT kg	QTY	ORDER No. RAL 7035 Fine Tex.
TNB 1,5.1,5-80 V2	TERMINAL BOX	150×150×80	1.39	1	70700
TNB 3.1,5-80 V2	TERMINAL BOX	300×150×80	2.14	1	70710
TNB 2.2-80 V2	TERMINAL BOX	200×200×80	1.98	1	70715
TNB 3.2-80 V2	TERMINAL BOX	300×200×80	2.57	1	70725
TNB 1,5.1,5-120 V2	TERMINAL BOX	150×150×120	1.98	1	70740
TNB 1,75.1,75-120 V2	TERMINAL BOX	175×175×120	2.30	1	70750
TNB 3.1,5-120 V2	TERMINAL BOX	300×150×120	2.84	1	70755
TNB 2.2-120 V2	TERMINAL BOX	200×200×120	2.65	1	70760
TNB 3.2-120 V2	TERMINAL BOX	300×200×120	3.32	1	70770
TNB 4.2-120 V2	TERMINAL BOX	400×200×120	4.00	1	70775
TNB 3.3-120 V2	TERMINAL BOX	300×300×120	4.24	1	70780



WALL MOUNTING BRACKET

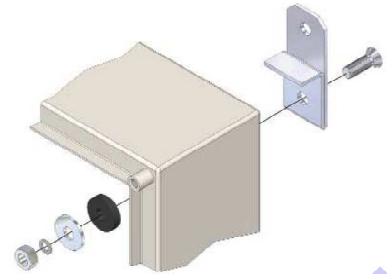
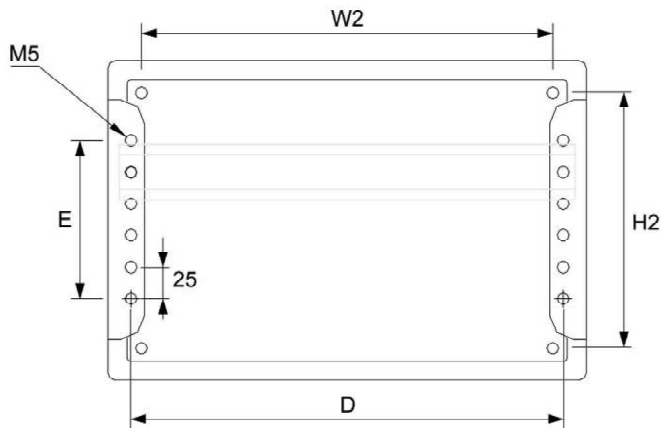
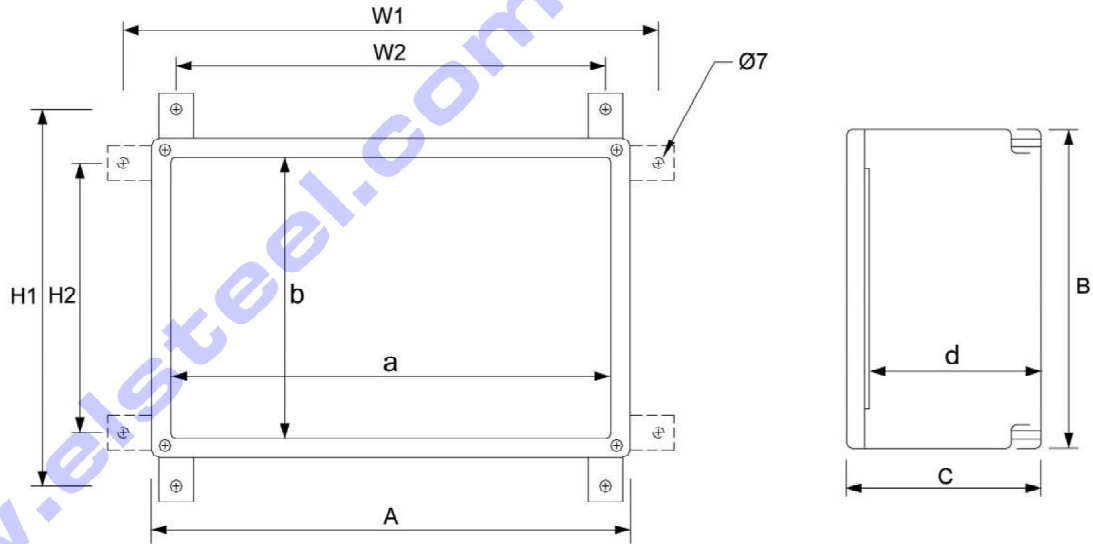
WANDBESCHLÄGE

VÆG BESLAG

TYPE	DESCRIPTION	WEIGHT kg	QTY	ORDER No.
TWB	WALL MOUNTING BRACKET	0.16	1 SET	70150

INSTRUCTIONS

MAIN DIMENSIONS



TYPE	OVERALL SIZE					OPENING DEPTH			MOUNTING HOLE POSITIONS				WEIGHT kg	ORDER No. RAL 7035 Fine Tex.
	A	B	C	D	E	a	b	d	W1	W2	H1	H2		
TNB 1.5.1.5-80 V2	150	150	80	125	75	125	125	67	190	110	190	110	1.39	70700
TNB 3.1.5-80 V2	300	150	80	275	75	275	125	67	340	260	190	110	2.14	70710
TNB 2.2-80 V2	200	200	80	175	125	175	175	67	240	160	240	160	1.98	70715
TNB 3.2-80 V2	300	200	80	275	125	275	175	67	340	260	240	160	2.57	70725
TNB 1.5.1.5-120 V2	150	150	120	125	75	125	125	107	190	110	190	110	1.98	70740
TNB 1.75.1.75-120 V2	175	175	120	150	100	150	150	107	215	135	215	135	2.30	70750
TNB 3.1.5-120 V2	300	150	120	275	75	275	125	107	340	260	190	110	2.84	70755
TNB 2.2-120 V2	200	200	120	175	125	175	175	107	240	160	240	160	2.65	70760
TNB 3.2-120 V2	300	200	120	275	125	275	175	107	340	260	240	160	3.32	70770
TNB 4.2-120 V2	400	200	120	375	125	375	175	107	440	360	240	160	4.00	70775
TNB 3.3-120 V2	300	300	120	275	225	275	275	107	340	260	340	260	4.24	70780